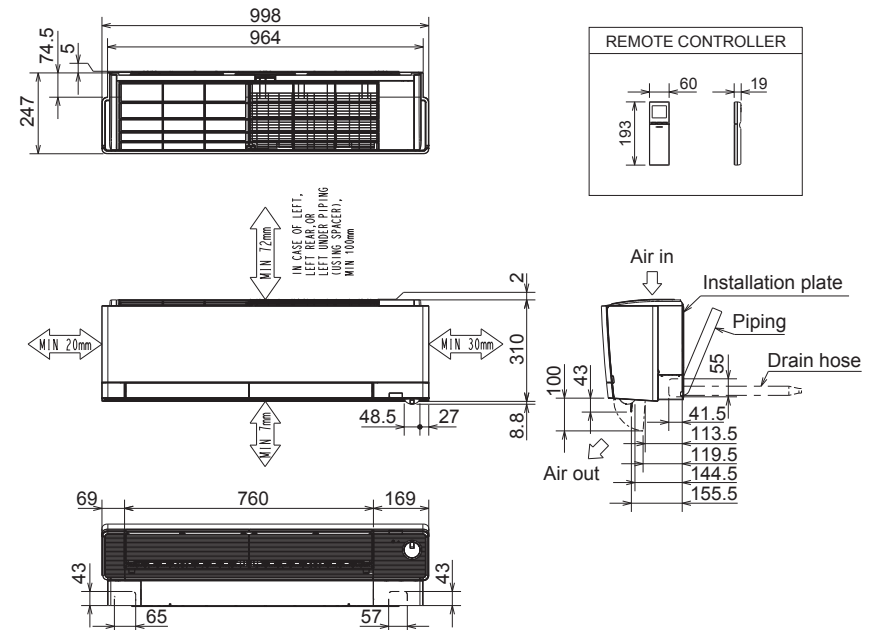


Binnenunit		MSZ-RW50VG		
Koeling	Nominale capaciteit	kW	5,0	
	Opgenomen vermogen	kW	0,03	
Verwarming	Nominale capaciteit	kW	6,0	
	Opgenomen vermogen	kW	0,04	
Specificaties	Afmetingen (B x D x H)	mm	998 x 247 x 305	
	Gewicht	kg	14,5	
	Koeling	Geluidsvermogen	dB(A)	59
		Geluidsdruk	dB(A)	26-30-34-39-45
		Luchtvolume	m ³ /u	468-570-666-786-972
	Verwarming	Geluidsdruk	dB(A)	25-32-37-41-46
		Luchtvolume	m ³ /u	468-642-750-882-1092
Beschikbare statische druk	Pa		0	
Koeltechnische gegevens	Diameter gasleiding	"	3/8	
	Diameter vloeistofleiding	"	1/4	
Elektrische gegevens	Voedingsspanning	V;f;Hz	Via de buitenunit	
	Voedingskabel	mm ²	-	
	Nominale stroom	A	0.28	
	Afzekering	A	-	
	Communicatiekabel	mm ²	-	



Unité intérieure		MSZ-RW50VG		
Froid	Capacité nominale	kW	5,0	
	Puissance absorbée	kW	0,03	
Chauffage	Capacité nominale	kW	6,0	
	Puissance absorbée	kW	0,04	
Spécifications	Dimensions (L x P x H)	mm	998 x 247 x 305	
	Poids	kg	14,5	
	Froid	Puissance acoustique	dB(A)	59
		Pression acoustique	dB(A)	26-30-34-39-45
		Débit d'air	m ³ /h	468-570-666-786-972
	Chauffage	Pression acoustique	dB(A)	25-32-37-41-46
		Débit d'air	m ³ /h	468-642-750-882-1092
Pression statique disponible	Pa		0	
Données frigorifiques	Diamètre conduite gaz	"	3/8	
	Diamètre conduite liquide	"	1/4	
Données électriques	Alimentation électrique	V;ph;Hz	Via l'unité extérieure	
	Câble d'alimentation	mm ²	-	
	Intensité nominale	A	0.28	
	Taille de fusible recommandée	A	-	
	Câble de communication	mm ²	-	

